

# BSS 2RS C3 VT 180°

NEW  
2018

## Nemesacél golyóscsapágyak (mágnesezhető) magas hőmérsékletre



### 6000-es sorozat

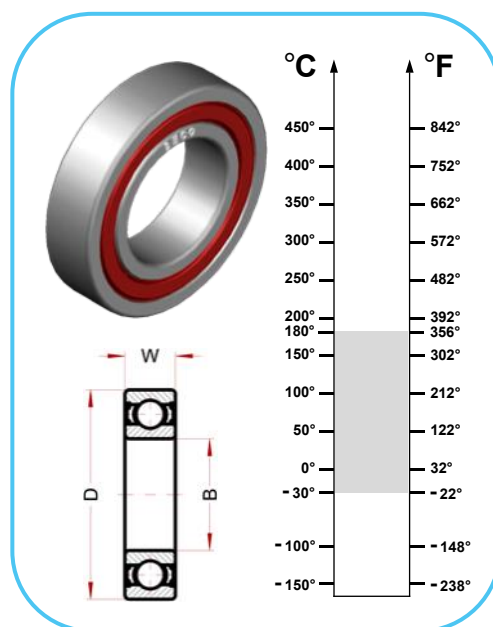
Megnevezés	belső Ø (B)	külső Ø (D)	széless. (W)	határford. RPM	stat. teherbírás, kN 180°C-on	stat. teherbírás, kN 20°C-on
6000 BSS 2RS C3 VT 180°	10	26	8	6600	1,76	1,96
6001 BSS 2RS C3 VT 180°	12	28	8	6380	2,10	2,36
6002 BSS 2RS C3 VT 180°	15	32	9	6160	2,50	2,85
6003 BSS 2RS C3 VT 180°	17	35	10	5940	2,90	3,25
6004 BSS 2RS C3 VT 180°	20	42	12	5720	4,50	5,00
6005 BSS 2RS C3 VT 180°	25	47	12	5280	5,20	5,85
6006 BSS 2RS C3 VT 180°	30	55	13	4840	7,20	8,00

### 6200-as sorozat

Megnevezés	belső Ø (B)	külső Ø (D)	széless. (W)	határford. RPM	stat. teherbírás, kN 180°C-on	stat. teherbírás, kN 20°C-on
6200 BSS 2RS C3 VT 180°	10	30	9	6380	2,3	2,60
6201 BSS 2RS C3 VT 180°	12	32	10	6160	2,8	3,10
6202 BSS 2RS C3 VT 180°	15	35	11	5940	3,3	3,75
6203 BSS 2RS C3 VT 180°	17	40	12	5720	4,2	4,75
6204 BSS 2RS C3 VT 180°	20	47	14	5280	5,9	6,55
6205 BSS 2RS C3 VT 180°	25	52	15	4840	7,2	8,00
6206 BSS 2RS C3 VT 180°	30	62	16	4400	10,0	11,2

### 6300-as sorozat

Megnevezés	belső Ø (B)	külső Ø (D)	széless. (W)	határford. RPM	stat. teherbírás, kN 180°C-on	stat. teherbírás, kN 20°C-on
6300 BSS 2RS C3 VT 180°	10	35	11	6160	3,1	3,45
6301 BSS 2RS C3 VT 180°	12	37	12	5940	3,7	4,15
6302 BSS 2RS C3 VT 180°	15	42	13	5720	4,8	5,40
6303 BSS 2RS C3 VT 180°	17	47	14	5280	5,8	6,55
6304 BSS 2RS C3 VT 180°	20	52	15	4840	7,6	8,50
6305 BSS 2RS C3 VT 180°	25	62	17	4400	10,2	11,4



#### Technikai jellemzők:

- a csapágy anyaga: edzett nemesacél
- radiális hézag C3
- 2RS Viton tömítés 200°C-ra acél, vulkanizált gumival
- élettartamra szóló kenés PTFE zsírral 280°C-ig
- nem igényel további kenést

#### Alkalmazási területek:

- olajsütők
- olajmentes- / száraz kompresszorok
- ipari ventilátorok
- csomagológépek
- papíripar

# BECCO

12100 Cuneo - Italy

phone: 0039 0171 66883

fax: 0039 0171 648913

[www.becoitalia.biz](http://www.becoitalia.biz)