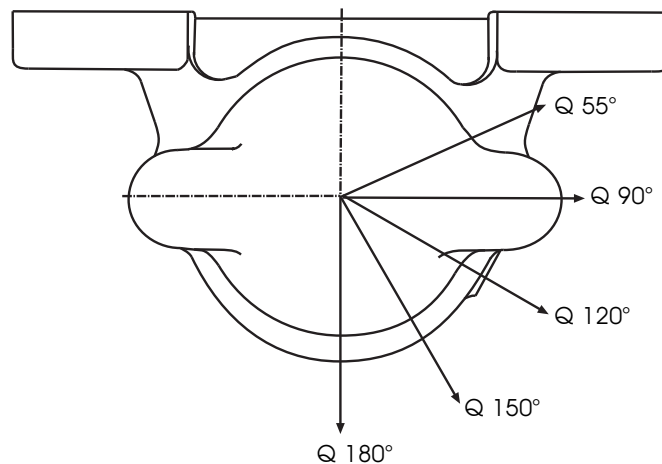


Diese Gehäuse sind ungeteilt und werden als Loslager geliefert. Festlager erreicht man durch Einlegen von Festringen oder Zwischenringen.

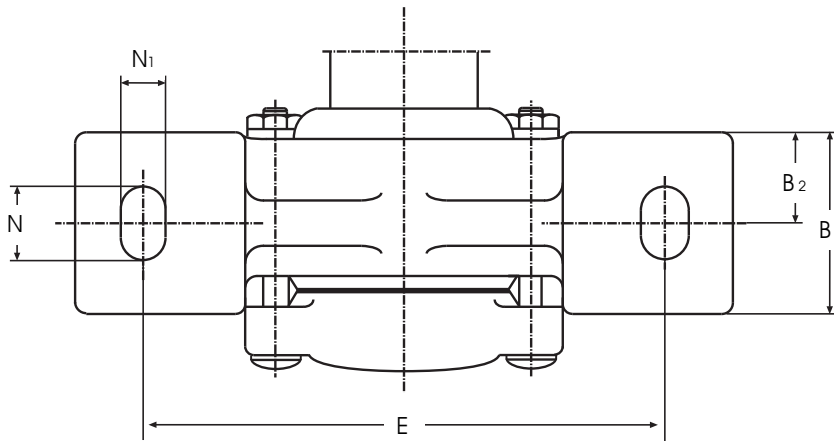
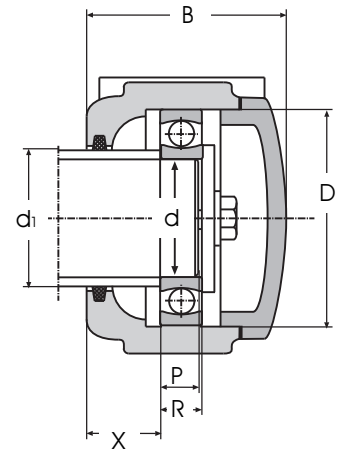
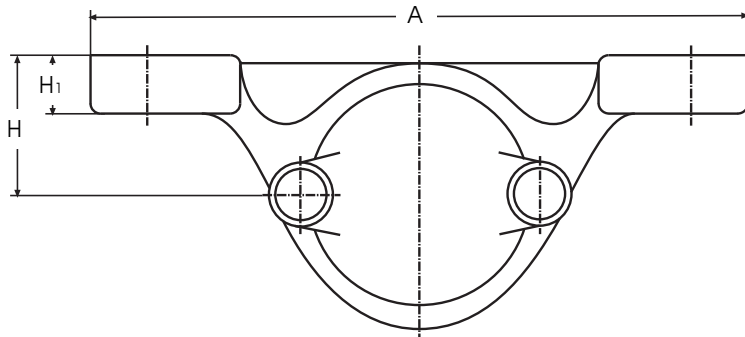
Die Abdichtung dieser TVN-Gehäuse erfolgt mit Filzstreifen.

TVN-Gehäuse werden ausschließlich aus GG 20 hergestellt. Für die Schmierung dieser Lagereinheiten wird ein herkömmliches Wälzlagerfett empfohlen. Für erforderliche Nachschmierung ist eine Schmierbohrung $R\frac{1}{8}$ angebracht.

Bruchlasten für TVN-Förderwagen-Lagergehäuse



Kurzzeichen Gehäuse	Bruchlasten in kN				
	Q 180°	Q 150°	Q 120°	Q 90°	Q 55°
TVN 204	30	25	28	52	125
TVN 205	30	25	28	52	135
TVN 206 / 305	50	42	46	85	205
TVN 207 / 306	58	48	54	95	205
TVN 208 / 307	80	68	78	125	275
TVN 209	95	80	88	150	275
TVN 210 / 308	95	80	90	150	275
TVN 211 / 309	140	115	130	245	350
TVN 212 / 310	140	115	130	250	350
TVN 213 / 311	168	140	160	280	410
TVN 214	168	140	160	280	410
TVN 215 / 312	168	140	160	280	410
TVN 313	190	160	175	290	570
TVN 314	190	160	175	290	570
TVN 315	250	205	235	385	620



Kurzzeichen Gehäuse	d	d1	D	B	B ₁	B ₂	H	H ₁	E	A	N ₁	N	P	R	X	Gewicht kg
TVL 306 A	35	40	72	80	55	28	50	18	210	255	19	28	15	17	28,5	3,3
TVL 308 A	40	45	80	80	55	28	55	20	210	255	19	28	16	18	28,5	3,8
TVN 309 A-G	45	55	100	95	70	40	70	23	210	270	21	21	23	25	32,5	6,3
TVN 310 A-G	50	60	110	102	70	40	70	23	210	270	20	32	25	27	36,5	6,9
TVN 211 A-G	55	65	100	95	70	40	70	23	210	270	20	32	19	21	34,5	6,2
TVN 213 A-G	65	75	120	110	80	45	80	25	230	290	20	32	21	23	40,5	9,4

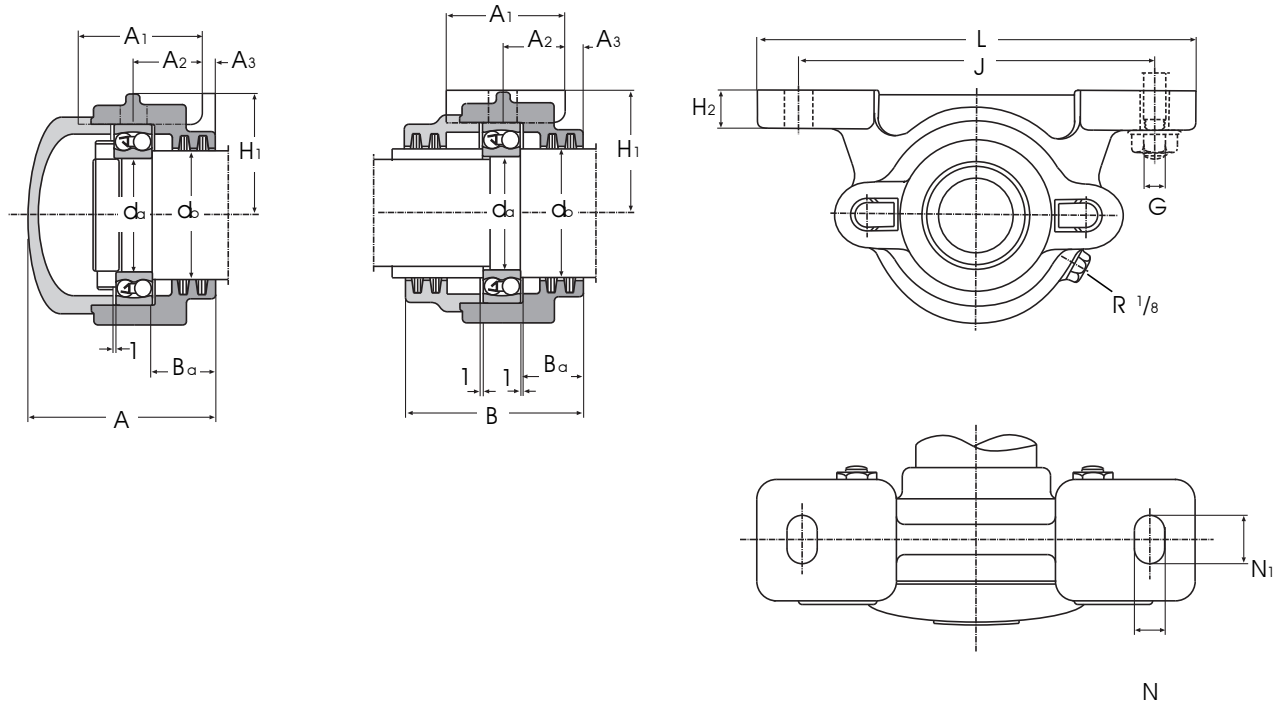
FÖRDERWAGEN-LAGERGEHÄUSE



Reihe TVN 2 WA (Außenlager)

Reihe TVN 2 WB (Innenlager)

für Pendelkugellager der Reihe 12-22 und Pendelrollenlager 222 mit zylindrischer Bohrung



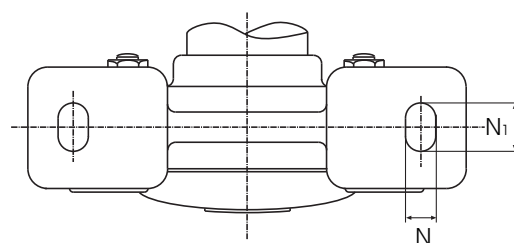
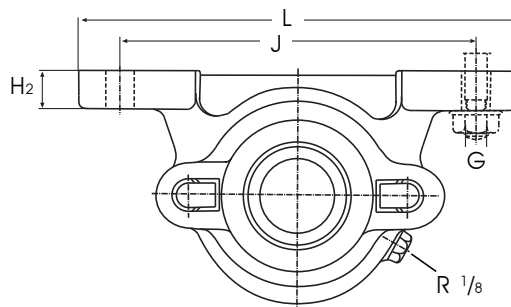
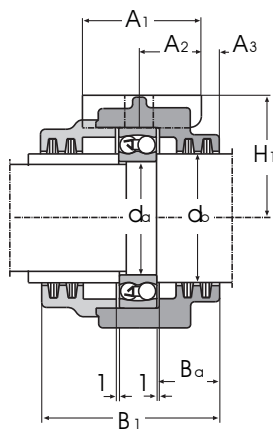
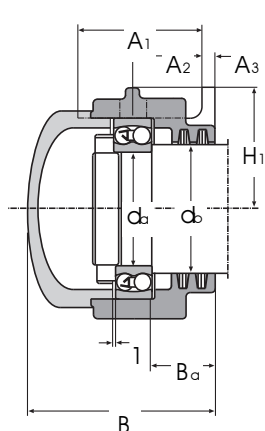
Kurzzeichen Ausf. WA+WB	da	db	A	B	A1	A2	A3	N mm	N1	H1	H2	J	L	G	Ba	Gewicht kg
TVN 204 WA	20	25	61	68	45	25	6	15	22	35	14	110	150	M 12	21,5	1,3
TVN 204 WB	20	25	61	68	45	25	6	15	22	35	14	110	150	M 12	21,5	1,5
TVN 205 WA	25	30	63	70	45	25	7	15	22	40	16	130	170	M 12	22,5	1,8
TVN 205 WB	25	30	63	70	45	25	7	15	22	40	16	130	170	M 12	22,5	1,9
TVN 206 WA	30	35	71	76	52	30	7	15	22	50	16	150	190	M 12	25,0	2,6
TVN 206 WB	30	35	71	76	52	30	7	15	22	50	16	150	190	M 12	25,0	2,7
TVN 207 WA	35	45	77	78	52	30	8	15	22	50	18	150	190	M 12	25,5	3,0
TVN 207 WB	35	45	77	78	52	30	8	15	22	50	18	150	190	M 12	25,5	3,4
TVN 208 WA	40	50	86	92	60	35	8	15	27	60	18	170	210	M 12	30,5	4,5
TVN 208 WB	40	50	86	92	60	35	8	15	27	60	18	170	210	M 12	30,5	4,5
TVN 209 WA	45	55	87	92	60	35	8	15	27	60	20	170	210	M 12	30,0	4,3
TVN 209 WB	45	55	87	92	60	3	8	15	27	60	20	170	210	M 12	30,0	4,6
TVN 210 WA	50	60	90	94	60	35	8	15	27	60	20	170	210	M 12	32,5	4,60
TVN 210 WB	50	60	90	94	60	35	8	15	27	60	20	170	210	M 12	32,5	4,80
TVN 211 WA	55	65	95	100	70	40	8	20	32	70	23	210	270	M 16	32,5	6,50
TVN 211 WB	55	65	95	100	70	40	8	20	32	70	23	210	270	M 16	32,5	6,80
TVN 212 WA	60	70	102	105	70	40	10	20	32	70	23	210	270	M 16	36,0	7,0
TVN 212 WB	60	70	102	105	70	40	10	20	32	70	23	210	270	M 16	36,0	7,5
TVN 213 WA	65	75	110	115	80	45	10	20	32	80	25	230	290	M 16	36,5	9,50
TVN 213 WB	65	75	110	115	80	45	10	20	32	80	25	230	290	M 16	36,5	9,90
TVN 214 WA	70	80	111	115	80	45	10	20	32	80	25	230	290	M 16	37,0	9,40
TVN 214 WB	70	80	111	115	80	45	10	20	32	80	25	230	290	M 16	37,0	10,40
TVN 215 WA	75	85	115	117	80	45	10	20	32	80	25	230	290	M 16	38,5	10,40
TVN 215 WB	75	85	115	117	80	45	10	20	32	80	25	230	290	M 16	38,5	10,00

FÖRDERWAGEN-LAGERGEHÄUSE

Reihe TVN 3 WA (Außenlager)

Reihe TVN 3 WB (Innenlager)

für Pendelkugellager der Reihe 13-23 und Pendelrollenlager 223
mit zylindrischer Bohrung



Kurzzeichen Ausf. WA+WB	d ₃	d	B	B ₁	A ₁	A ₂	A ₃	N mm	N ₁	H ₁	H ₂	J	L	G	B _α	Gewicht kg
TVN 304 WA	20	25	63	71	45	25	7	15	22	40	16	130	170	M 12	21	2,0
TVN 304 WB	20	25	63	71	45	25	7	15	22	40	16	130	170	M 12	21	2,1
TVN 305 WA	25	30	71	76	52	30	7	15	22	50	16	150	190	M 12	23	2,6
TVN 305 WB	25	30	71	76	52	30	7	15	22	50	16	150	190	M 12	23	2,8
TVN 306 WA	30	35	77	78	52	30	8	15	22	50	18	150	190	M 12	23,5	3,0
TVN 306 WB	30	35	77	78	52	30	8	15	22	50	18	150	190	M 12	23,5	3,1
TVN 307 WA	35	45	86	92	60	35	8	15	22	60	18	170	210	M 12	26,5	4,3
TVN 307 WB	35	45	86	92	60	35	8	15	27	60	18	170	210	M 12	26,5	4,4
TVN 308 WA	40	50	90	94	60	35	8	15	27	60	20	170	210	M 12	27,5	4,8
TVN 308 WB	40	50	90	94	60	35	8	15	27	60	20	170	210	M 12	27,5	4,9
TVN 309 WA	45	55	95	100	70	40	8	20	32	70	23	210	270	M 16	27	6,4
TVN 309 WB	45	55	95	100	70	40	8	20	32	70	23	210	270	M 16	27	6,5
TVN 310 WA	50	60	102	105	70	40	10	20	32	70	23	210	270	M 16	30	6,90
TVN 310 WB	50	60	102	105	70	40	10	20	32	70	23	210	270	M 16	30	7,1
TVN 311 WA	55	65	110	115	80	45	10	20	32	80	25	230	290	M 16	30,5	9,30
TVN 311 WB	55	65	110	115	80	45	10	20	32	80	25	230	290	M 16	30,5	9,5
TVN 312 WA	60	70	115	117	80	45	10	20	32	80	25	230	290	M 16	31	10,5
TVN 312 WB	60	70	115	117	80	45	10	20	32	80	25	230	290	M 16	31	11,00
TVN 313 WA	65	75	122	127	90	50	10	25	32	95	28	260	330	M 20	35	13,50
TVN 313 WB	65	75	122	127	90	50	10	25	32	95	28	260	330	M 20	35	14,50
TVN 314 WA	70	80	126	129	90	50	10	25	32	95	28	260	330	M 20	35,5	14,00
TVN 314 WB	70	80	126	129	90	50	10	25	32	95	28	260	330	M 20	35,5	14,50
TVN 315 WA	75	85	136	139	100	55	10	25	32	100	30	290	360	M 20	38,5	18,50
TVN 315 WB	75	85	136	139	100	55	10	25	32	100	30	290	360	M 20	38,5	19,50