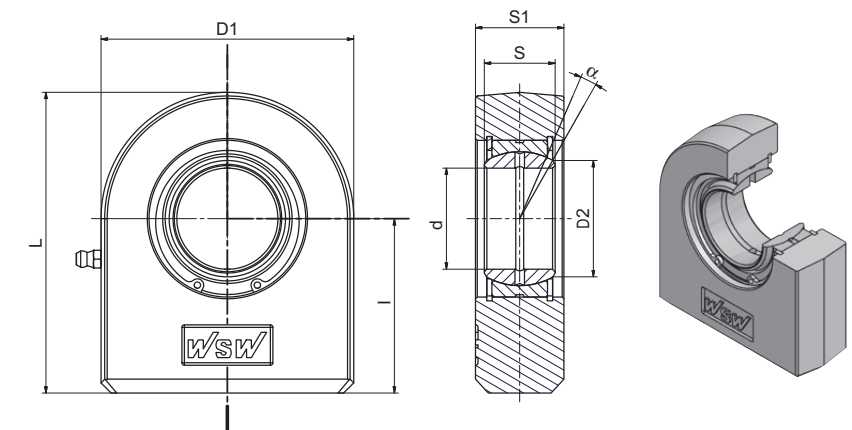


Hydraulik-Gelenkköpfe

wartungspflichtig
Gleitpaarung: Stahl/Stahl
Material: ST 52-3

Hydraulic rod ends

requiring maintenance
sliding surface: steel/steel
material: ST 52-3

**Serie/Series WS·N
(GF·DO, SCF·ES)**

Bezeichnung/Designation	Abmessung/Dimensions mm							Kippwinkel/ tilting angle $\alpha^\circ \approx$	Tragzahlen/ Basic load ratings [kN]		Radiale Lagerluft/ Radial internal clearance CN	Gewicht/ Weight \approx kg	d
	ohne Abdichtung/ without seals	d	S	I	D ₁	S ₁	D ₂		L	Dyn./Dynamic			
WS15N	15 -0,008	12 -0,12	31	45	16	18,4	53,5	8	17	53	0,030 - 0,082	0,230	15
WS16N	16 -0,008	14 -0,12	35	48	17,5	20,7	59	10	21,2	59	0,030 - 0,082	0,300	16
WS17N	17 -0,008	14 -0,12	35	48	17,5	20,7	59	10	21,2	65	0,030 - 0,082	0,300	17
WS20N	20 -0,010	16 -0,12	38	50	19	24,1	63	9	30	67	0,030 - 0,082	0,350	20
WS25N	25 -0,010	20 -0,12	45	55	23	29,3	72,5	7	48	69,5	0,037 - 0,100	0,530	25
WS30N	30 -0,010	22 -0,12	51	65	28	34,2	83,5	6	62	118	0,037 - 0,100	0,850	30
WS35N	35 -0,012	25 -0,12	61	83	30	39,7	102,5	6	80	196	0,037 - 0,100	1,50	35
WS40N	40 -0,012	28 -0,12	69	100	35	45	119	7	100	305	0,043 - 0,120	2,42	40
WS45N	45 -0,012	32 -0,12	77	110	40	50,7	132	7	127	386	0,043 - 0,120	3,39	45
WS50N	50 -0,012	35 -0,12	88	123	40	56	149,5	6	156	441	0,043 - 0,120	4,24	50
WS60N	60 -0,015	44 -0,15	100	140	50	66,8	170	6	245	570	0,043 - 0,120	7,10	60
WS70N	70 -0,015	49 -0,15	115	164	55	77,8	197	6	315	724	0,055 - 0,142	10,70	70
WS80N	80 -0,015	55 -0,15	141	180	60	89,4	231	6	400	804	0,055 - 0,142	15,10	80
WS90N	90 -0,020	60 -0,20	150	226	65	98,1	263	5	490	1340	0,055 - 0,142	23,40	90
WS100N	100 -0,020	70 -0,20	170	250	70	109,5	295	7	610	1510	0,065 - 0,165	33,40	100
WS110N	110 -0,020	70 -0,20	185	295	80	121,2	332,5	6	655	2340	0,065 - 0,165	48,50	110
WS120N	120 -0,020	85 -0,20	210	360	90	135,5	390	6	950	3210	0,065 - 0,165	79,50	120

Die in dieser Gelenkkopfbaureihe serienmäßig montierten Gelenklager finden Sie in unserem Katalog auf Seite 22-23. Es ist auch möglich andere (z. B. abgedichtete oder auch wartungsfreie Lager) zu montieren. Bitte vergleichen Sie dazu den Außendurchmesser und die Außenringbreite.

For the bearings mounted in this series please see page 22-23.

In case you need a different bearing type (e. g. with seals or maintenance free) please compare the outer diameter and the outer ring width of the bearings.